



ПАСПОРТ

Бактерицидный рециркулятор воздуха

Proto-RBT-113

Омск

2020 г.

СОДЕРЖАНИЕ

1	Основные сведения об Изготовителе (поставщике) и изделии.....	2
2	Время достижения бактерицидной эффективности.....	3
3	Описание.....	4
4	Технические характеристики.....	4
5	Комплектация.....	5
6	Меры предосторожности.....	6
7	Габаритные размеры.....	7
8	Монтаж.....	8
9	Подключение к бортовой электросети.....	10
10	Включение и эксплуатация.....	11
11	Обслуживание и уход.....	12
12	Условия хранения, транспортировки и утилизации.....	13
13	Помощь.....	14
14	Контактная информация.....	14
15	Гарантийный талон.....	15

1 Основные сведения об Изготовителе (поставщике) и изделии

Наименование изделия:	Proto-RBT-113
Срок гарантии:	12 месяцев
Дата изготовления:	2020 год
Изготовитель (поставщик):	Общество с ограниченной ответственностью «Спектр»
Координаты Изготовителя (поставщика):	644074, г. Омск, ул. Конева, д. 22/ 2, 5 этаж. Тел.: 8 (3812) 32-53-66, 8 (3812) 32-53-77
Координаты центров гарантийного обслуживания:	644074, г. Омск, ул. Конева, д. 22/ 2, 5 этаж. Тел.: 8 (3812) 32-53-66, 8 (3812) 32-53-77 109518, г. Москва, 1-й Грайвороновский проезд, д. 20, стр. 35, офис 104 (м. «Текстильщики»). Тел.: 8 (495) 204-15-00, 8 (499) 638-41-86

2 Время достижения бактерицидной эффективности, мин

Модель рециркулятора	Модель автотранспортного средства (объем салона, м ³)		
	Автобус ГАЗель NEXT (18 м ³)	Автобус ПАЗ-3205 (30 м ³)	Автобус МАЗ-103 (62 м ³)
Proto-RBT-113	34	56	116
Proto-RBT-226	17	28	58

Примечания:

- Данные значения справедливы для *S. aureus* с коэффициентом использования бактерицидного потока 0,4, коэффициентом запаса 1,5 и $J_{bk} = 90\%$ согласно руководству Р 3.5.1904-04 «Использование ультрафиолетового бактерицидного излучения для обеззараживания воздуха в помещениях» Министерства здравоохранения РФ от 4 марта 2004 года.

- Время достижения бактерицидной эффективности может отличаться от табличного в зависимости от конфигурации салона транспортного средства, а также потоков естественной или принудительной циркуляции воздуха.

3 Описание

Бактерицидный рециркулятор воздуха производит поэтапную очистку воздуха в транспортном средстве, постепенно прогоняя его через корпус, в котором расположена бактерицидная безозоновая лампа. В движение воздушная масса приводится вентилятором, нагнетающим односторонний поток воздуха. Проходя мимо бактерицидной лампы, частицы вирусов, содержащиеся в воздухе, погибают, в результате чего на выходе из рециркулятора воздушная масса становится практически стерильной. Для предотвращения пылевого загрязнения рециркулятора и его компонентов впускной вентилятор оснащается фильтром очистки воздуха.

Ввиду того, что прямое ультрафиолетовое излучение в транспортное средство не проникает, отсутствует необходимость покидания его людьми в моменты работы рециркулятора. Благодаря этому обеззараживание воздуха в транспортном средстве может происходить в постоянном режиме.

4 Технические характеристики

Технические характеристики бактерицидного рециркулятора воздуха Proto-RBT-113 приведены в таблице №1.

Таблица №1

№	Наименование	Значение
1	Суммарная мощность ламп	13
2	Потребляемая мощность, Вт	28
3	Количество вентиляторов, шт.	1
4	Фильтр	Есть
5	Количество ламп, шт.	1
6	Мощность лампы, Вт	13
7	Бактерицидная эффективность лампы, Јбк, %	99,9
8	Длина волны преобладающего излучения лампы, нм	254
9	Срок службы лампы, ч	9000
10	Марка цоколя лампы	GX23
11	Выбор режима работы	Нет
12	Таймер наработки	Нет
13	Электроснабжение	DC 24 В

Продолжение таблицы №1

№	Наименование	Значение
14	Класс электробезопасности	3
15	Длина провода, м	0,4
16	Уровень шума, дБ	27
17	Материал корпуса	Сталь в порошковом покрытии
18	Класс пылевлагозащиты	IP40
19	Диапазон рабочих температур	0°C...+50°C
20	Ширина, мм	132
21	Глубина, мм	90
22	Высота, мм	500

5 Комплектация

Комплектация бактерицидного рециркулятора воздуха Proto-RBT-113 приведена в таблице №2.

Таблица №2

№	Наименование	Кол-во
1	Бактерицидный рециркулятор воздуха Proto-RBT-113	1 шт.
2	Паспорт	1 шт.
3	Упаковочная тара	1 шт.

6 Меры предосторожности



Бактерицидная лампа, расположенная внутри корпуса, является источником ультрафиолетового излучения. Нахождение под прямыми ультрафиолетовыми лучами для человека может закончиться повреждением глаз и ожогами кожи. При эксплуатации рециркулятора строго запрещается:

- снимать верхнюю крышку корпуса рециркулятора;
- смотреть в технологические отверстия корпуса.



Бактерицидные безозоновые лампы содержат ртуть. При транспортировке, монтаже и в процессе эксплуатации нельзя допускать повреждения бактерицидных безозоновых ламп. Запрещается подвергать рециркулятор механическим нагрузкам. При повреждении лампы с нарушением её целостности возможно попадание ртути в окружающую среду, что требует безотлагательного проведения мероприятий по демеркуризации помещения с соблюдением всех мер предосторожности в соответствии с «Методическими рекомендациями по контролю за организацией, текущей и заключительной демеркуризации и оценке ее эффективности» МР 4545-87 от 31 декабря 1987 г.

Вентилятор, расположенный в корпусе, не должен перекрываться поверхностями или посторонними предметами. Запрещается помещать посторонние предметы в технологические отверстия корпуса.

Необходимо следить за состоянием и чистотой фильтра. В случае засорения фильтра рециркулятор не сможет выдать номинальную производительность, а также возможен выход из строя узлов рециркулятора.

При эксплуатации рециркулятора необходимо соблюдать меры электробезопасности. Запрещается эксплуатировать:

- неисправное устройство;
- устройство с видимыми повреждениями электрических кабелей и контактов подключения;
- устройство, при эксплуатации которого возникает посторонний запах (например, плавления элементов электрической схемы).

Концентрация озона, образующегося при работе безозоновых бактерицидных ламп, минимальна или отсутствует. Она не является опасной для любых категорий помещений/транспортных средств и при любых режимах эксплуатации.

7 Габаритные размеры

Габаритные размеры бактерицидного рециркулятора воздуха Proto-RBT-113 приведены на рис. №1.

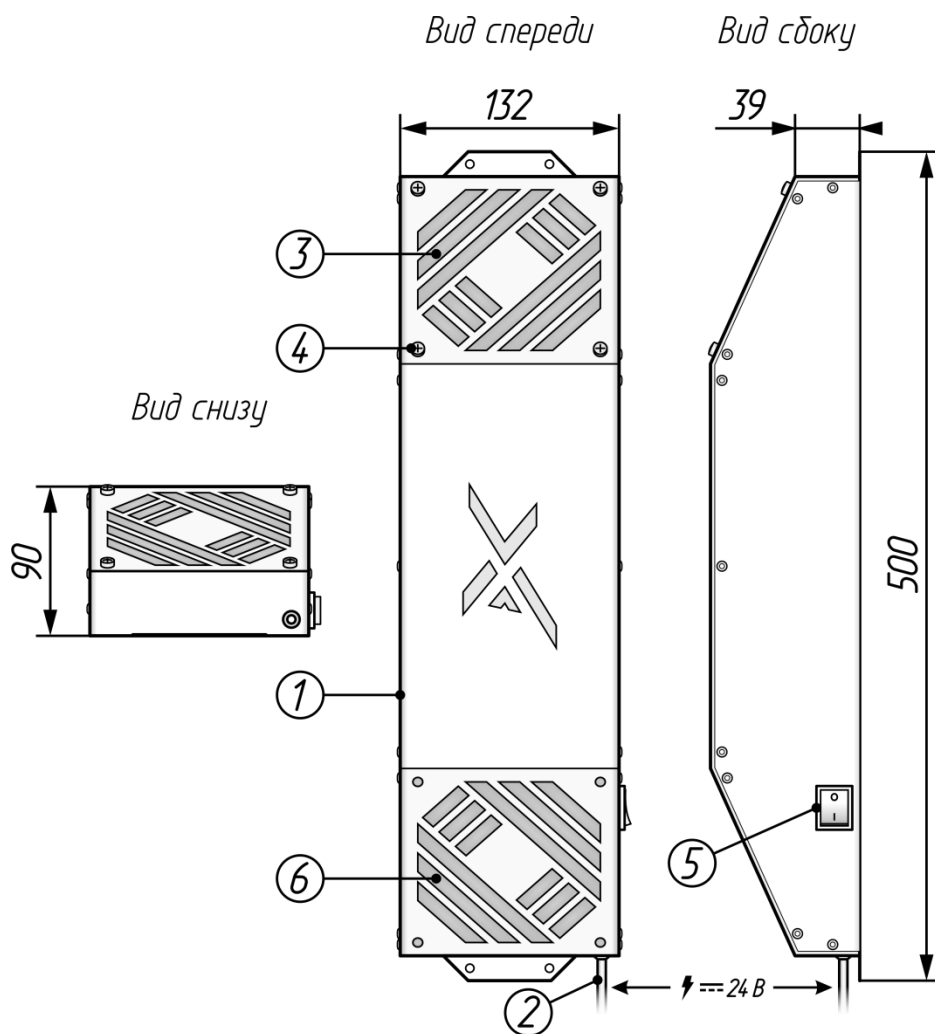


Рис. №1

Составные части (элементы) бактерицидного рециркулятора воздуха Proto-RBT-113 приведены в таблице №3. Нумерация элементов приведена согласно рис. №1.

Таблица №3

№	Наименование элемента
1	Корпус
2	Кабель питания DC 24 В
3	Технологическое отверстие вентилятора
4	Монтажный винт вентилятора
5	Выключатель
6	Технологическое отверстие фильтра очистки воздуха

8 Монтаж

Бактерицидный рециркулятор воздуха может устанавливаться в вертикальном или в горизонтальном положении. Выбирая месторасположение бактерицидного рециркулятора в транспортном средстве, необходимо учитывать геометрию салона и расположение дверей/вентиляции. Нельзя допускать перекрытия корпусных технологических отверстий поверхностями и предметами окружающей обстановки. Рекомендуемые места расположения бактерицидного рециркулятора в салонах автобусов различных моделей приведены на рис. №3.1 – №3.3.

На торцевых стенках бактерицидного рециркулятора воздуха имеются два кронштейна с отверстиями диаметром 5 мм. Для закрепления бактерицидного рециркулятора в поверхности (стене) необходимо проделать четыре отверстия под посадку крепежных элементов (саморез, дюбель, винт и т.д.), выбранных исходя из материала поверхности. Межцентровое расстояние между отверстиями L_{m1} должно составлять **48 мм**, а L_{m2} – **485 мм** (рис. №2.1). Затем необходимо совместить отверстия кронштейнов бактерицидного рециркулятора с отверстиями в поверхности и зафиксировать бактерицидный рециркулятор крепежными элементами (рис. №2.2).

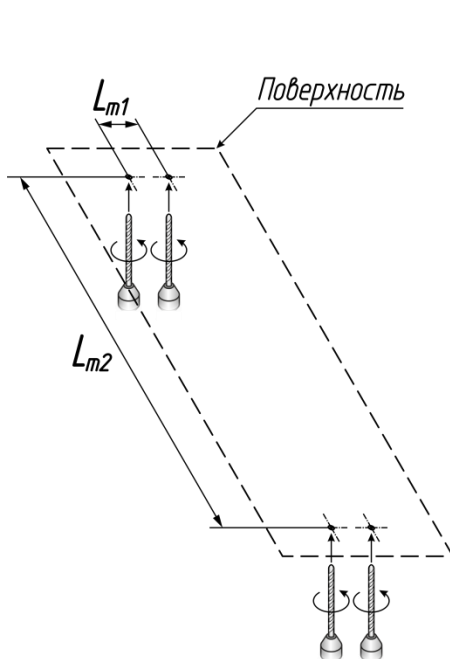


Рис. №2.1

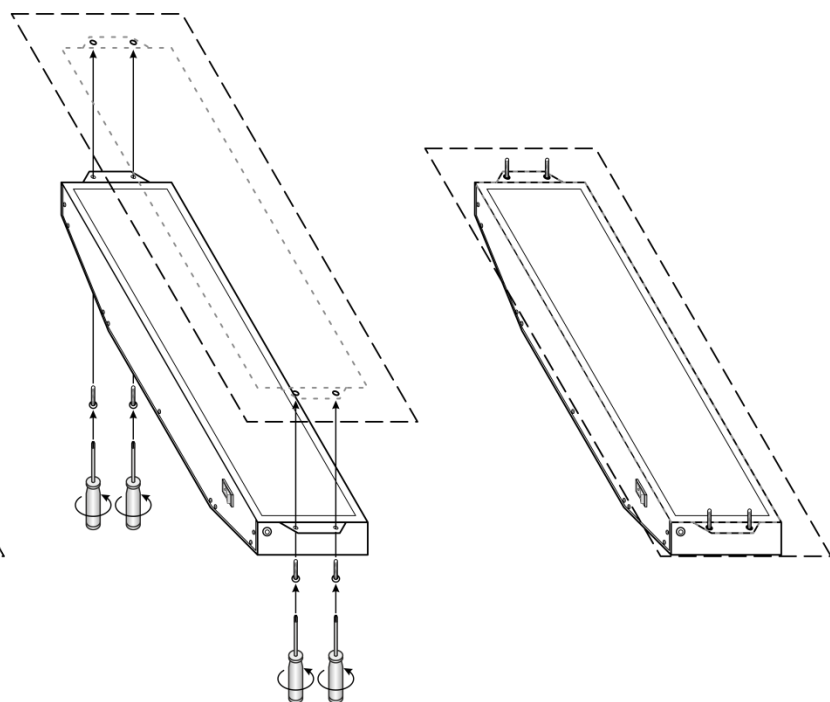


Рис. №2.2

На рисунках №3.1 – №3.3 показаны рекомендуемые зоны расположения бактерицидных рециркуляторов воздуха в типовых транспортных средствах (автобусах различной вместимости).

ГАЗель Next (18 м³, 18+6 пассажиров)

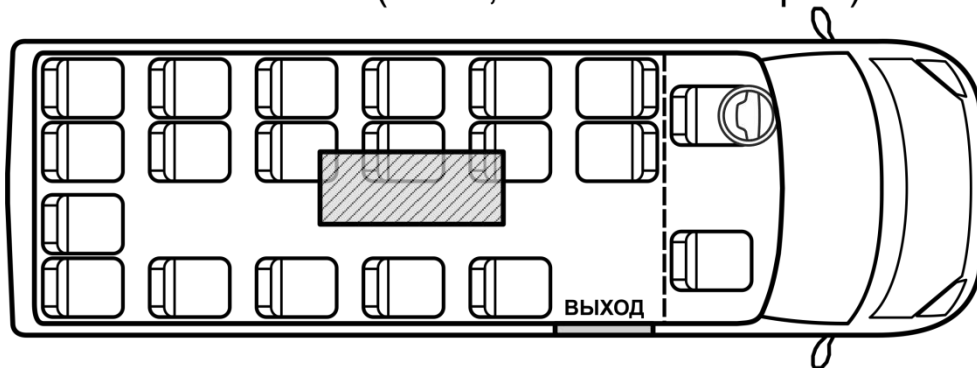


Рис. №3.1

ПАЗ-3205 (30 м³, 25+16 пассажиров)

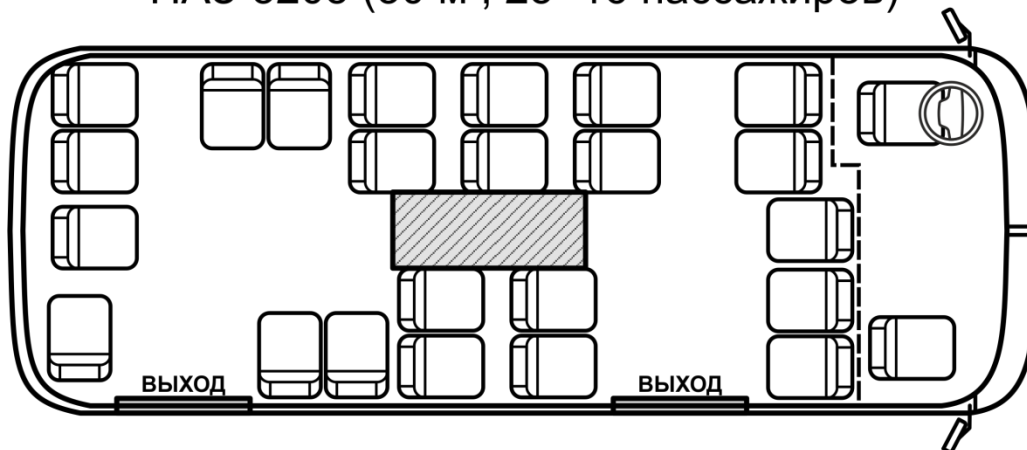


Рис. №3.2

МАЗ-103 (62 м³, 25+85 пассажиров)

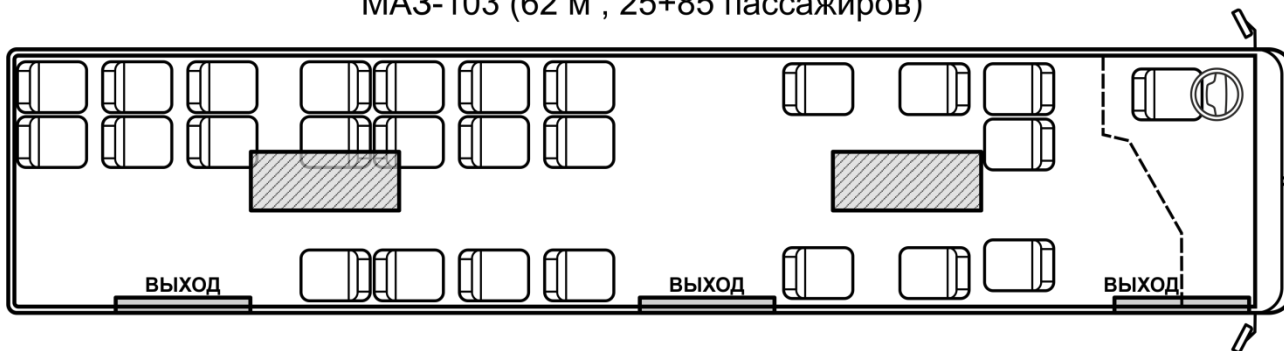


Рис. №3.3



— рекомендуемая зона расположения бактерицидного рециркулятора воздуха

9 Подключение к бортовой электросети

Контакты провода электропитания оборудованы двумя клеммными колодками (по одной на плюсовом и минусовом контактах), предназначенными для подключения и фиксации проводов электропитания бортовой сети транспортного средства. Провода электропитания бортовой сети транспортного средства зачищаются от изоляции приблизительно на 1 см. Ползунки зажима пустых ячеек обеих клеммных колодок переводятся в верхнее положение, после чего в пустые ячейки вставляются провода электропитания бортовой сети транспортного средства (рис. №4.1). При монтаже проводов **необходимо строго соблюдать полярность!** Провод с красной изоляцией является плюсовым контактом, с синей – минусовым. Фиксация проводов электропитания бортовой сети транспортного средства в клеммной колодке осуществляется перемещением ползунков зажима клеммы в нижнее положение (рис. №4.2).

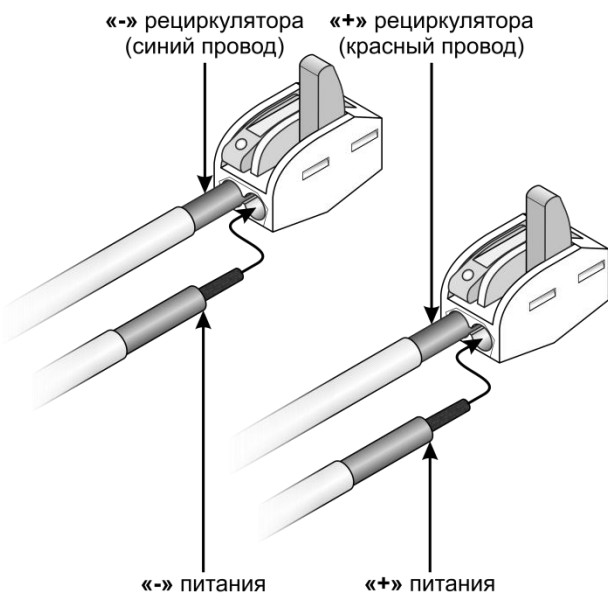


Рис. №4.1

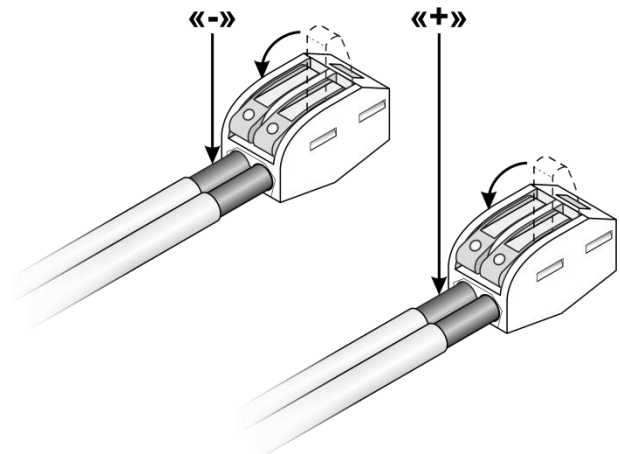


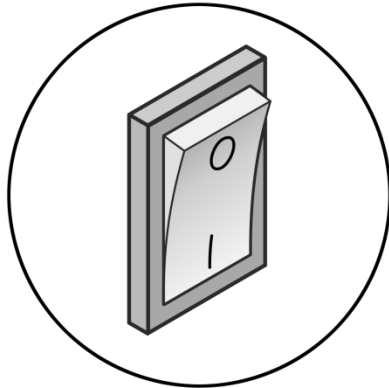
Рис. №4.2



Внимание! Во время процесса подключения бактерицидного рециркулятора воздуха к бортовой электросети транспортного средства **провода электропитания должны быть обесточены!** **Соблюдайте полярность!** При неправильном подключении электропитания или несоблюдении полярности бактерицидный рециркулятор воздуха может выйти из строя!

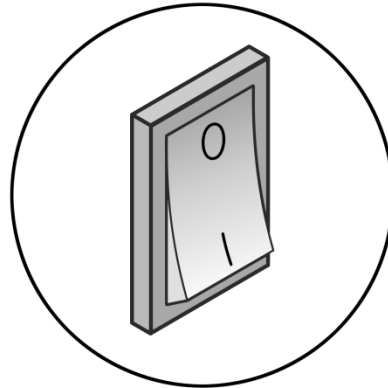
10 Включение и эксплуатация

Для включения бактерицидного рециркулятора воздуха необходимо перевести выключатель, расположенный на боковой стенке корпуса, в положение «1» (рис. №5.1). Для выключения рециркулятора необходимо перевести выключатель в положение «0» (рис. №5.2).



Вкл.

Рис. №5.1



Выкл.

Рис. №5.2



Внимание! Минимальное время работы бактерицидных безозоновых ламп, а также время перерыва между их выключением/включением, должно составлять **не менее 30 минут!**

В случае несоблюдения данного предписания имеется риск преждевременного выхода бактерицидных ламп из строя. Гарантийные обязательства не распространяются на случаи выхода из строя оборудования при несоблюдении данного предписания.



Внимание! Максимальная рекомендуемая длительность цикла работы бактерицидного рециркулятора воздуха составляет **не более 2-х часов.** Увеличение длительности цикла может привести к ослаблению иммунного ответа организма работников, обслуживающих транспортное средство.

Постоянная или цикличная работа (более 2-х часов) бактерицидного рециркулятора воздуха рекомендуется только в транспортных средствах с большим пассажиропотоком.

11 Обслуживание и уход

11.1 Очистка фильтра

Фильтр очистки воздуха от пылевого загрязнения установлен за технологическим отверстием в нижней части корпуса. Он подлежит очистке при его сильном загрязнении. Очистка фильтра может производиться методом вакуумного удаления пыли. При проведении очистки данным методом нельзя допускать засасывания частей фильтра во избежание его повреждения.



Внимание! Замена бактерицидной безозоновой лампы, установленной в рециркуляторе и отработавшей свой ресурс, возможна только на заводе-изготовителе. Замена бактерицидной безозоновой лампы вне завода-изготовителя обнуляет гарантийные обязательства. Обратитесь к поставщику рециркулятора за консультацией по замене бактерицидной безозоновой лампы.

12 Условия хранения, транспортировки и утилизации

Хранение продукции осуществляется в закрытом помещении при отсутствии агрессивной среды в виде паров кислот или щелочей. Транспортировка и хранение должны осуществляться при температурах от минус 40°C до плюс 45°C и предельном значении относительной влажности воздуха 90% при температуре 25°C при условии защиты от солнечного излучения и атмосферных осадков. В воздухе помещения не должно содержаться примесей, вызывающих коррозию.

Рециркулятор является хрупким грузом. Хранение и транспортировка должны осуществляться только в упаковочной таре производителя с соответствующей маркировкой. При транспортировании не допускается подвергать рециркулятор механическим воздействиям.

Утилизацию ртутьсодержащих бактерицидных ламп (I класс опасности) необходимо проводить в строгом соответствии с:

- «Правилами обращения с отходами производства и потребления в части осветительных устройств, электрических ламп, ненадлежащие сбор, накопление, использование, обезвреживание, транспортирование и размещение которых может повлечь причинение вреда жизни, здоровью граждан, вреда животным, растениям и окружающей среде», утвержденными Постановлением Правительства РФ №681 от 3 сентября 2010 г.;
- требованиями СанПиН 2.1.7.1322-03 «Гигиенические требования к размещению и обезвреживанию отходов производства и потребления»;
- требованиями Федерального закона №89-ФЗ от 24.06.1998 «Об отходах производства и потребления».

Утилизацию остальных компонентов бактерицидного рециркулятора воздуха (IV класс опасности) необходимо производить в соответствии с требованиями Федерального закона №89-ФЗ от 24.06.1998 «Об отходах производства и потребления».

13 Помощь

Для получения более подробной информации о нашей продукции посетите сайт Proto-X в Интернет: **<http://www.proto-x.net>**

На сайте Proto-X Вы можете:

- найти инструкции по настройке меню;
- посмотреть каталоги оборудования видеонаблюдения Proto-X;
- получить квалифицированную помощь в любом вопросе, связанном с продукцией торговой марки Proto-X.

14 Контактная информация

- **Телефоны:** в Омске – 8 (3812) 32-53-66, 8 (3812) 32-53-77;
в Москве – 8 (495) 204-15-00, 8 (499) 638-41-86
- **E-mail:** support@proto-x.net (тех. поддержка);
a.vlasova@ngtron.com, a.krivenko@ngtron.com (коммерческий отдел)
- **Skype:** [support.proto-x](https://www.skype.com/en/contacts/skype/support.proto-x) (тех. поддержка); [alenavl88](https://www.skype.com/en/contacts/skype/alenavl88) (коммерческий отдел)
- **ICQ:** 655480414 (тех. поддержка); 678185753 (коммерческий отдел)

15 Гарантийный талон

Полное наименование Бактерицидный рециркулятор воздуха Proto-RBT-113

Заводской номер _____

Дата изготовления « ____ » _____ 20 ____ г.

Подпись продавца _____

М. П.

Изготовитель ООО «Спектр» 644074, Российская Федерация, Омская обл.,

г. Омск, ул. Конева, 22/2, 5 этаж

Срок гарантии на продукцию Proto-X составляет **12 месяцев** со дня приобретения оборудования. Этим талоном компания Proto-X подтверждает исправность данного изделия и берет на себя обязанность обеспечить бесплатное устранение всех неисправностей, возникших по вине изготовителя, при соблюдении условий гарантии.

Условия гарантии

В гарантийном талоне должно быть указано: наименование модели, серийный номер, дата приобретения и печать компании, продавшей данное изделие.

Гарантия имеет силу на территории Российской Федерации и распространяется на изделие, приобретенное на территории Российской Федерации.

Гарантия покрывает только неисправности, которые возникли по вине изготовителя.

Не подлежит гарантийному ремонту оборудование с дефектами, возникшими вследствие: механических повреждений; нарушений требований по монтажу; несоблюдения условий эксплуатации, в том числе эксплуатации оборудования вне заявленного диапазона температур; несоблюдения требований подключения к электропитанию; стихийных бедствий (удар молнии, пожар, наводнение и т.п.), а также иных причин, находящихся вне контроля изготовителя; ремонта или внесения конструктивных изменений неуполномоченными лицами.

Претензий по внешнему виду и комплектности не имею _____

Заполняется сервисным центром

Дата приёма « ____ » _____ 20 ____ г.

Дата выдачи « ____ » _____ 20 ____ г.

Проявление дефекта _____

М. П.

Вид ремонта _____

Мастер _____

Заполняется сервисным центром

Дата приёма « ____ » _____ 20 ____ г.

Дата выдачи « ____ » _____ 20 ____ г.

Проявление дефекта _____

М. П.

Вид ремонта _____

Мастер _____

Заполняется сервисным центром

Дата приёма « ____ » _____ 20 ____ г.

Дата выдачи « ____ » _____ 20 ____ г.

Проявление дефекта _____

М. П.

Вид ремонта _____

Мастер _____

PROTOX

www.proto-x.net