

его нормальный режим работы.

6.5. **Не используйте усилитель в грозу!** Статический грозовой разряд выведет усилитель из строя. Для предотвращения подобных случаев, необходимо заземлить мачту антенны или установить гродозащиту.

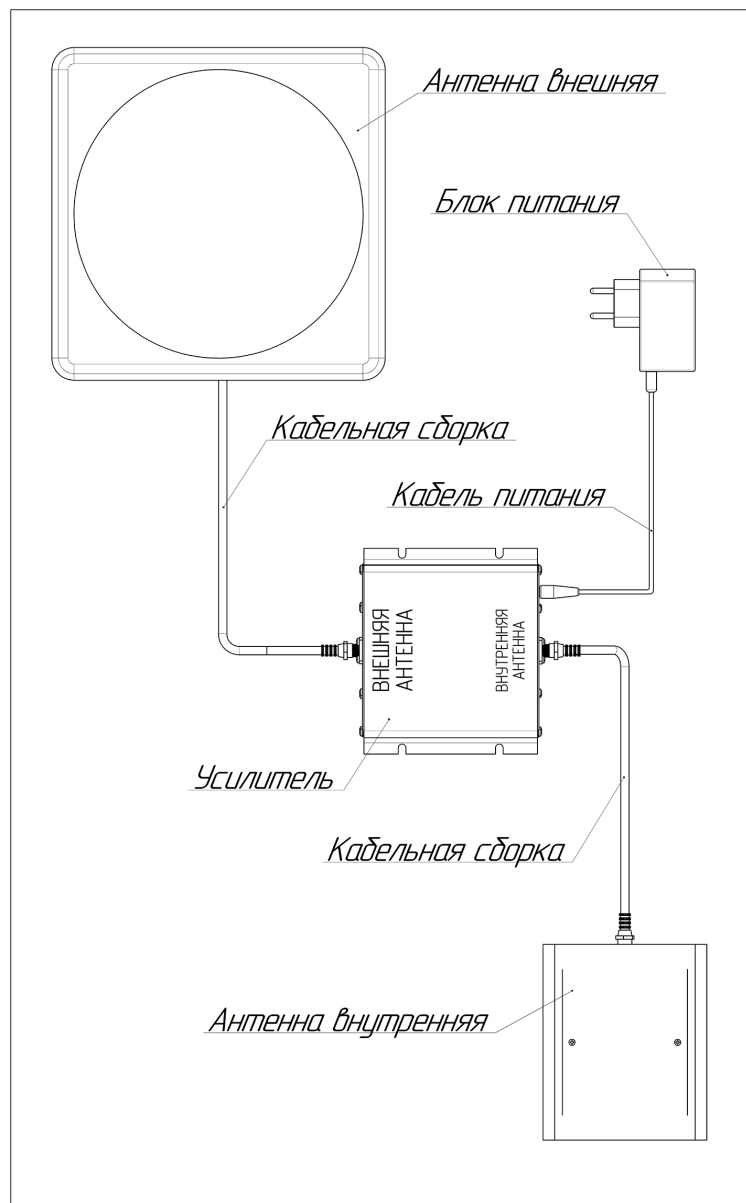


Схема 3 – Подключение комплекта

За более подробной информацией обращайтесь на наш сайт www.kroks.ru

Комплект усиления сигнала сотовой связи GSM 900 и UMTS 900 KRD-900 Lite

Паспорт

1. Назначение

1.1. Комплект представляет собой готовое решение для усиления сотового сигнала GSM 900 и UMTS 900 в зонах неуверенного приёма: в загородном доме, на даче, в офисе. Комплект предназначен для использования в помещениях объектов, где сотовый сигнал плохой или отсутствует, а вне помещения уровень сигнала приемлемый или хороший.

1.2. Комплект рекомендуется для небольших помещений площадью до 100 м². В зависимости от уровня входного сигнала, площадь покрытия составит от 30 до 100 м². Чем ниже уровень входного сигнала, тем меньше площадь покрытия усиленным сигналом.

1.3. Приобретая изделие, проверьте его комплектность. **Внимание! После покупки комплекта претензии по некомплектности не принимаются!**

2 Комплект поставки

Антенна внешняя KROKS KP9-900F	1 шт.
Антенна внутренняя KROKS KP7-900F	1 шт.
Сборка кабельная RG-6U 75 Ом F(male) – F(male) 10 м	2 шт.
Усилитель KROKS RK900-50F	1 шт.
Блок питания	1 шт.
Кронштейн КН-200 для внешней антенны	1 шт.
Кронштейн КППЗ для внутренней антенны	1 шт.
Комплект метизов для крепления кронштейнов	1 комплект
Паспорт к комплекту	1 экз.
Упаковка	1 шт.

3. Технические характеристики антенн

	KP9-900	KP7-900
Рабочий диапазон частот, МГц	790-960	880-970
Коэффициент усиления в рабочем диапазоне частот, дБ	9	7
КСВ в рабочем диапазоне частот, не более	2	1,6
Стандарт связи	GSM 900(EGSM), UMTS 900	
Поляризация	линейная	
Тип разъёма	F(female)	
Тип исполнения	направленная, панельная	

В связи с постоянным совершенствованием конструкции и технических характеристик изготовитель оставляет за собой право вносить изменения в конструкцию и комплектность данного изделия.

4. Сборка и установка внешней антенны

4.1. Определите оптимальное место для установки внешней антенны. Используйте сото-

вый телефон для поиска лучшего сигнала сотовой сети. Измерьте сигнал, принудительно переведя телефон в режим 2G и 3G. По возможности обойдите вокруг здания, в котором необходимо усилить сигнал, и определите, с какой стороны поступает наилучший сигнал. Сделайте несколько звонков, чтобы убедиться в правильности места установки внешней антенны.

4.2. Установите на стену и надёжно закрепите кронштейн при помощи дюбелей и шурупов из комплекта поставки.

4.3. Прикрутите к задней стенке антенны угловой кронштейн. Установите на угловой кронштейн хомут, как показано на схеме 1. Установите антенну на кронштейн, зафиксировав ее хомутом. Стрелка на задней стенке внешней антенны должна быть расположена вертикально.

При установке внешней антенны выше кровли для защиты от попадания молнии используйте заземление или грозозащитные компоненты!

4.4. Накрутите один разъём кабельной сборки на высокочастотный разъём внешней антенны. Разъём кабельной сборки, для подключения внешней антенны имеет резиновый уплотнитель для герметизации соединения. Второй разъём кабельной сборки накрутите на высокочастотный разъём **ВНЕШНЯЯ АНТЕННА** усилителя.

Кабельные сборки выполнены из кабеля с малым затуханием сигнала на высоких частотах. Не меняйте кабели на какие-либо другие, например телевизионные.

4.5. Наведите антенну на базовую станцию, найдя положение, при котором сигнал максимален. Для точной ориентации антенны используйте анализатор спектра или специальные приложения для смартфонов, позволяющие навести антенну по максимальному значению сигнала.

4.6. Зафиксируйте антенну на кронштейне, затянув гайки хомута. Проложите кабельную сборку от внешней антенны до усилителя, не допуская резких перегибов.

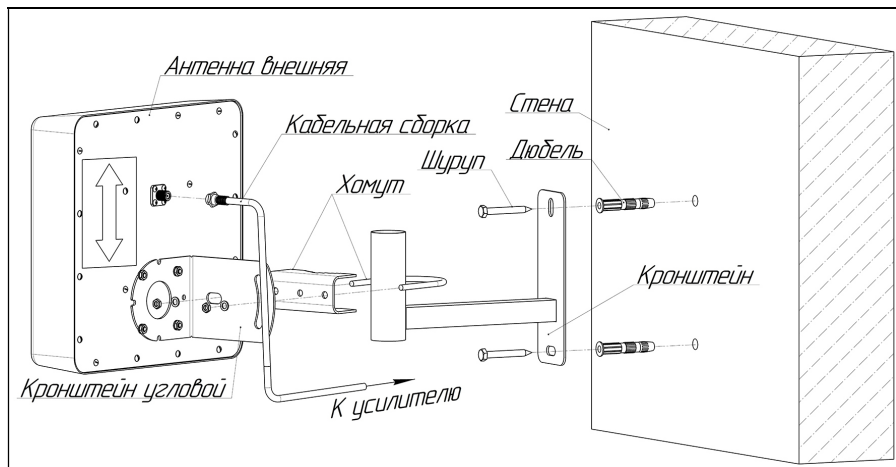


Схема 1 – Монтаж антенны на кронштейн КН-200

5. Установка внутренней антенны

5.1. Установите внутреннюю антенну на стене в помещении, в котором необходимо улучшить связь, как показано на схеме 2.

5.2. Выбирая место установки внутренней антенны, постарайтесь обеспечить максимально возможную электромагнитную развязку между внешней и внутренней антенной. Развязка

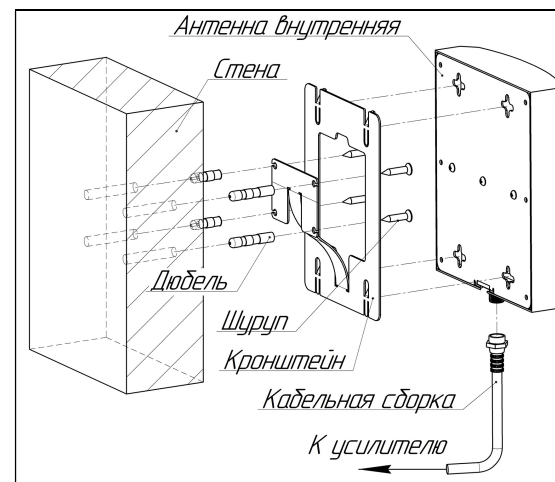


Схема 2 – Монтаж внутренней антенны

метров и направьте их в противоположные стороны;

- ориентируйте внешнюю антенну на вертикальную поляризацию, а внутреннюю – на горизонтальную.

5.4. Накрутите один разъём кабельной сборки на высокочастотный разъём внутренней антенны. Второй разъём кабельной сборки накрутите на высокочастотный разъём **ВНУТРЕННЯЯ АНТЕННА** усилителя.

6. Установка и подключение усилителя

Установка и регулировка усилителя должны осуществляться только квалифицированными специалистами. Неправильная установка усилителя может нарушить работу сотовой системы и быть поводом для предъявления претензий со стороны операторов сотовой связи в адрес конечного потребителя.

6.1. Установите усилитель на расстоянии не менее 1 метра от нагревательных приборов и предметов, выделяющих тепло, таких как радиаторы отопления, печи, камины, дымоходы и т.п. Нежелательно размещать усилитель в закрытых шкафах и в местах, где затруднена вентиляция.

6.2. Подключите кабельную сборку от внешней антенны к разъёму **ВНЕШНЯЯ АНТЕННА**, а от внутренней антенны к разъёму **ВНУТРЕННЯЯ АНТЕННА** усилителя. Подключите штекер кабеля блока питания к разъёму **ПИТАНИЕ**.

ВНИМАНИЕ! Отсоединять разъемы высокочастотных антенных кабелей (ВНЕШНЯЯ АНТЕННА и ВНУТРЕННЯЯ АНТЕННА) при включенном питании усилителя категорически запрещается! Это может привести к выходу усилителя из строя. Обязательно отключайте питание перед отсоединением антенных кабельных сборок от разъёмов усилителя.

6.3. После включения блока питания усилителя в электрическую сеть загорится LED индикатор «ПИТАНИЕ». Включите сотовый телефон и проверьте наличие связи и уровень сигнала. Проверьте зону покрытия внутренней антенны. При необходимости перенесите внутреннюю антенну в другое место.

6.4. Во избежание выхода усилителя из строя следует использовать адаптер питания только из комплекта поставки.

6.5. Нагрев усилителя в процессе эксплуатации не является признаком неисправности, это

необходима для исключения самовозбуждения усилителя и создания помех базовым станциям операторов сотовой связи.

5.3. Необходимая электромагнитная развязка между антеннами может быть обеспечена следующим образом:

- разместите внутреннюю и внешнюю антенну по разные стороны кровли, стен, перекрытий здания, используя их экранирующие и поглощающие свойства;
- разнесите внутреннюю и внешнюю антенны друг от друга на расстояние не менее 15-20