

Рисунки коммутаторов в данном документе приведены исключительно в качестве иллюстрации и могут не соответствовать вашему коммутатору.

Дополнительные инструкции и сведения по настройке коммутатора см. в *Руководстве по установке и началу работы* для вашей модели коммутатора. Его можно загрузить на сайте www.hp.com/support/manuals.

1. Распакуйте и проверьте входящие в комплект детали.

- Комплект документации
- Коммутатор
- Комплект дополнительного оборудования (установочное оборудование)
- Шнур питания переменного тока для моделей коммутаторов 1820-24G, 1820-24G-POE+, 1820-48G и 1820-48G-POE+ или внешний адаптер питания постоянного тока для моделей коммутаторов 1820-8G и 1820-8G-POE+

2. Подготовьтесь к установке. Во избежание травм и повреждений продукта ознакомьтесь с информацией в разделе “Меры предосторожности” на стр. 4.

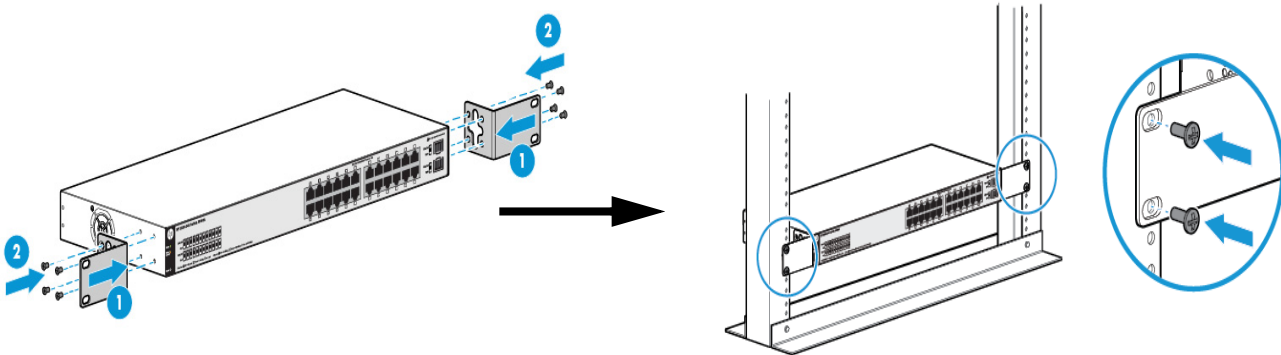
3. Включите питание и убедитесь, что самодиагностика выполняется должным образом. Для коммутаторов 1820-24G, 1820-24G-POE+, 1820-48G и 1820-48G-POE+ следует подсоединить кабель питания к разъему питания на задней панели коммутатора, а затем к электрической розетке.

Для коммутаторов 1820-8G и 1820-8G-POE+ подсоедините шнур питания адаптера переменного/постоянного тока на задней панели коммутатора, а затем подключите адаптер питания переменного/постоянного тока к электрической розетке.

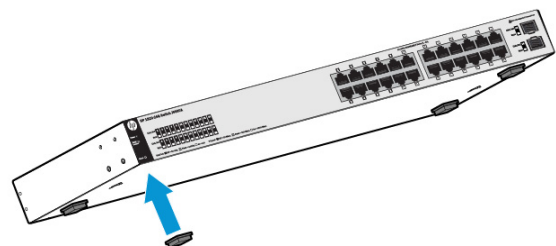


4. Установите коммутатор. Перед установкой коммутатора отсоедините кабель питания переменного или постоянного тока.

Монтаж в стойку: с помощью отвертки 1 Phillips (крестовой) приверните кронштейны из комплекта принадлежностей к коммутатору восемью 8-миллиметровыми винтами M4. Затем с помощью четырех винтов 12-24 прикрепите кронштейны к стойке.



Установка на столе: подсоедините четыре самоклеящиеся опорные подушечки (входят в комплект принадлежностей) к углам нижней панели коммутатора.



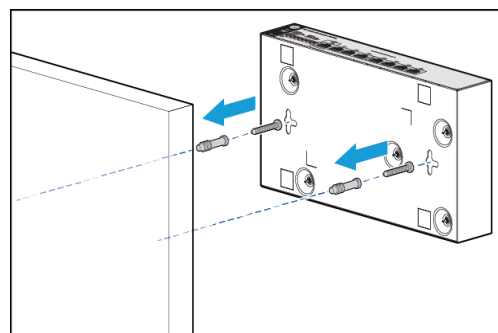
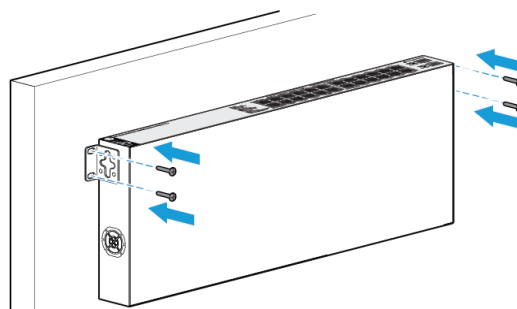
4. Установка коммутатора (продолжение)

Установка на стену или под стол: чтобы установить коммутаторы 1820-24G, 1820-24G-POE+, 1820-48G и 1820-48G-POE+, с помощью отвертки 1 Phillips (крестовой) приверните монтажные кронштейны к коммутатору входящими в комплект 8-миллиметровыми винтами М4. Приверните коммутатор к стене или деревянной поверхности, используя два 5/8-дюймовых винта №12 для дерева или крепежных винта (не входят в комплект).

Чтобы установить коммутаторы HP 1820-8G и 1820-8G-POE+, отметьте положение монтажных винтов. Расстояние от отверстия до отверстия составляет 3,54 дюйма (90 мм). Воспользуйтесь отверткой 1 Phillips (крестовой) и двумя 20-миллиметровыми крепежными винтами М4. Головки винтов должны находиться на расстоянии 2 мм от поверхности, на которой крепится коммутатор. Стеновые анкеры входят в комплект принадлежностей для использования оштукатуренных кирпичных или бетонных стен.

При установке под стол третий 20-миллиметровый крепежный винт М4 можно прикрепить только с одной стороны коммутатора для закрепления его на месте.

Важно: при креплении коммутатора на стене сетевые порты должны располагаться в направлении вверх или вниз (от пола или к полу). Вентиляционные отверстия коммутатора не должны быть направлены вверх или вниз (см. раздел “Меры предосторожности при установке” на стр. 4).



5. Включите питание коммутатора.

Выполните те же действия, что и в шаге 3.

6. Настройте работу оператора в своей сети (минимальная конфигурация).

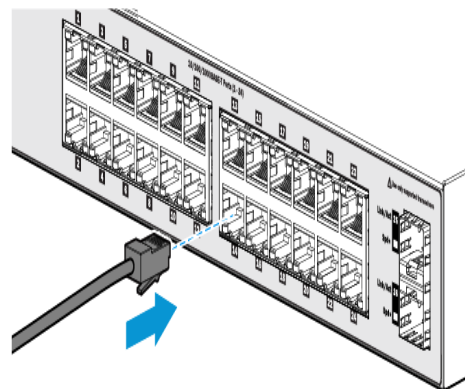
Используя стандартный кабель Ethernet, подсоедините компьютер непосредственно к коммутатору.

Прежде чем подсоединить коммутатор к сети, настройте IP-адрес и маску подсети компьютера, чтобы разрешить взаимодействие с коммутатором с помощью веб-браузера компьютера.

Заводские настройки коммутатора по умолчанию:

Параметр	Заводская настройка по умолчанию
Пароль	<пусто>
IP-адрес	192.168.1.1
Маска подсети	255.255.255.0
Шлюз по умолчанию	не задан

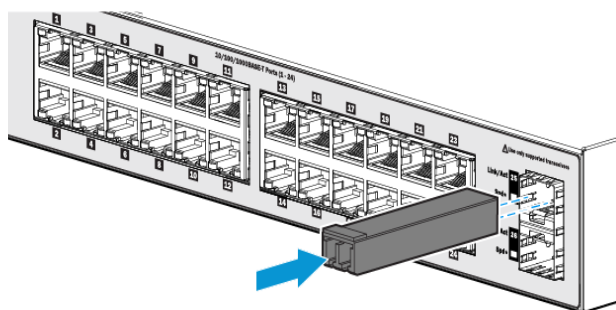
Измените IP-конфигурацию коммутатора для работы в сети. См. раздел “Пример. Первоначальная настройка коммутатора” на стр. 3.



7. Подсоединение сетевых кабелей.

Примечание. Если требуется подсоединить трансивер, используйте только трансиверы HP mini-GBIC/SFP, поддерживаемые вашим коммутатором.

См. раздел “Примечания по установке Mini-GBIC/SFP” на стр. 3.



Пример. Первоначальная настройка коммутатора

1. Перенастройте IP-адрес и маску подсети компьютера так, чтобы он мог взаимодействовать с коммутатором.
 - a. Выберите Пуск > Панель управления. Введите адаптер в поле поиска, а затем щелкните Просмотр сетевых подключений.
 - b. Выберите и щелкните правой кнопкой мыши Подключение по локальной сети, а затем выберите пункт Свойства.
 - c. Перейдите на вкладку Сеть. Выберите протокол Интернета версии 4 (TCP/IPv4) в разделе **Отмеченные компоненты используются этим подключением**, а затем выберите Свойства.

Примечание. Запишите все текущие настройки IP компьютера, чтобы восстановить их позднее.
 - d. На вкладке Общее выберите Использовать следующий IP-адрес.
 - e. В поле IP-адрес введите адрес того же диапазона, что и IP-адрес коммутатора по умолчанию. Например, введите 192.168.1.12.
 - f. В поле Маска подсети введите 255.255.255.0 и нажмите кнопку ОК.
 - g. Нажмите Закрывать (или ОК), чтобы закрыть экран Свойства подключения по локальной сети.
2. Откройте веб-браузер на экране компьютера и введите адрес коммутатора по умолчанию, <http://192.168.1.1>, чтобы получить доступ к его веб-интерфейсу.
3. Выберите Вход, чтобы войти в систему коммутатора (по умолчанию, пароль не требуется).
4. Выберите Настройка сети > Мастер новых подключений и настройте параметры IP для работы в вашей сети.

Важно: при запуске коммутатора он пытается получить IP-адрес с сервера DHCP. Если сервер DHCP недоступен, коммутатор использует статический IP-адрес, а именно 192.168.1.1. Если адрес DHCP получен, необходимо определить IP-адрес, назначенный коммутатору. Чтобы определить IP-адрес, откройте файлы сервера DHCP или используйте команды LLDP (Link Layer Discovery Protocol) на подключенном устройстве (например, на другом коммутаторе). Дополнительную информацию о *первоначальной настройке* см. в *Руководстве по установке и началу работы* на сайте www.hp.com/support/manuals.
5. На экране настройки браузера щелкните Применить, чтобы при перезагрузке коммутатора применились сохраненные настройки.

Первоначальная настройка коммутатора выполнена. Отсоедините кабель ЛВС от компьютера и подсоедините коммутатор к сети.

Перед подключением к сети на компьютере необходимо восстановить первоначальные настройки сети.

Примечания по установке Mini-GBIC/SFP

Примечание. Используйте только оригинальные трансиверы HP mini-GBIC/SFP, поддерживаемые вашим коммутатором. При выборе волоконно-оптического устройства SFP убедитесь, что оно может работать при температуре не менее рекомендуемой максимальной рабочей температуры коммутатора. Используйте только одобренный трансивер SFP класса 1 лазерных устройств.

Используйте только оригинальные устройства HP Mini-GBIC/SFP. Трансиверы, отличные от HP mini-GBIC/SFP, не поддерживаются. Использование подлинных продуктов HP гарантирует оптимальный уровень производительности и надежности сети. Если потребуются дополнительные трансиверы, обратитесь к торговому представителю или авторизованному реселлеру HP.

Трансиверы Mini-GBIC/SFP с возможностью горячей замены. Поддерживаемые трансиверы mini-GBIC/SFP, которые можно устанавливать на вашем коммутаторе HP, могут иметь функцию горячей замены, то есть, могут сниматься и устанавливаться в то время, когда на коммутатор подается питание. *Однако перед горячей заменой необходимо отсоединить от трансиверов mini-GBIC/SFP сетевые кабели.*

В случае замены трансивера mini-GBIC/SFP на трансивер другого типа на коммутаторе могут быть сохранены настройки определенных портов, которые были заданы для замененного компонента. Следует обязательно проверить или повторно задать настройки портов.

Подключение Mini-GBIC/SFP к устройствам с фиксированными конфигурациями скорости/дуплексной связи. При подключении устройства к порту коммутатора, к которому подключен трансивер mini-GBIC/SFP, настройки скорости и дуплексной связи для этого порта коммутатора и подключенного устройства должны совпадать. В противном случае устройство не сможет подключаться должным образом или вообще не будет обеспечивать связь. Для некоторых сетевых устройств предыдущих версий, включая некоторые более старые устройства HP, настройки скорости/дуплексной связи по умолчанию могут быть переопределены (например, заменены на 1000 Мбит/с/полнодуплексную связь). Или же можно изменить конфигурацию по умолчанию, заданную для порта коммутатора. Из-за этих заданных по умолчанию конфигураций скорости/дуплексной связи необходимо проверять правильность настройки всех устройств, подключаемых портам mini-GBIC/SFP. *Как минимум, следует убедиться в том, что конфигурации совпадают.*

Меры предосторожности

Во избежание телесных повреждений, а также повреждений продукта, перед установкой коммутатора необходимо ознакомиться с приведенными ниже инструкциями.

Меры предосторожности при установке

Предупреждения

- **Стойка или корпус должны быть закреплены должным образом для обеспечения стабильности, предотвращения наклона и падения.**
Устройства в стойку или в корпус должны устанавливаться, как можно ниже, при этом наиболее тяжелые должны быть в самом низу.
- **Не рекомендуется крепить к стене коммутатор, предварительно не ознакомившись с ограничениями, указанными в документе *Руководство по установке и началу работы*.**
При креплении коммутатора на стене сетевые порты должны располагаться в направлении вверх или вниз (от пола или к полу). Вентиляционные отверстия коммутатора *не* должны быть направлены вверх или вниз.

Меры предосторожности

- Цепь каждого блока питания должна быть заземлена должным образом. Для подключения к источнику переменного тока используйте кабель питания, входящий в комплект поставки коммутатора.
- Если для установки вместо оригинального кабеля питания необходимо использовать другой, отличный от того, который прилагается к коммутатору и/или источнику питания, убедитесь, что его размер соответствует требованиям коммутатора. Кроме того, необходимо убедиться, что на кабеле питания имеется маркировка агентства по безопасности, которое определяет нормы для кабелей питания в вашей стране/в вашем регионе. Маркировка является гарантией того, что кабель можно безопасно подключить к коммутатору и блоку питания.
- Розетка переменного тока должна располагаться рядом с местом установки коммутатора и быть легко доступна, если потребуется отключить питание коммутатора.
- Убедитесь, что коммутатор не создает избыточную нагрузку на сеть питания, проводку и защиту от сверхтоков. Чтобы определить возможность перегрузки сети питания, сложите характеристики номинального тока всех устройств, подключенных к той же сети, что и коммутатор, и сравните получившуюся сумму с максимальной нагрузкой, установленной для этой сети. Максимальный номинальный ток обычно указан на маркировке устройства рядом с разъемами питания.
- Не устанавливайте коммутатор в местах, где рабочая температура окружающей среды может превышать рекомендуемую.
- Убедитесь, что приток воздуха со всех сторон коммутатора не затруднен. Оставьте зазор не менее 7,6 см для вентиляции.

Сведения о безопасности и соответствии нормам для коммутаторов серии HP 1820

	Коммутатор HP 1820-8G (J9979A)	Коммутатор HP 1820-24G (J9980A)	Коммутатор HP 1820-48G (J9981A)	Коммутатор HP 1820-8G-PoE+ (65 Вт) (J9982A)
Электрические характеристики	Для обеспечения питания требуется один из следующих компонентов. <ul style="list-style-type: none"> • Модуль внешнего адаптера питания. • Или подключение устройства с питанием по PoE к порту 1. 	Для обеспечения питания требуется подключение кабеля питания от источника переменного тока	Для обеспечения питания требуется подключение кабеля питания от источника переменного тока	Для обеспечения питания требуется модуль внешнего адаптера питания.
Напряжение переменного тока:		100-127 / 200-240	100-127 / 200-240	
Максимальная сила тока:		0,5/0,3 А	0,8/0,5 А	
Диапазон частот:		50/60 Гц	50/60 Гц	

	Коммутатор HP 1820-24G-PoE+ (185 Вт) (J9983A)	Коммутатор HP 1820-48G-PoE+ (370 Вт) (J9984A)
Электрические характеристики	Для обеспечения питания требуется подключение кабеля питания от источника переменного тока	Для обеспечения питания требуется подключение кабеля питания от источника переменного тока
Напряжение переменного тока:	100-127 / 200-240	100-127 / 200-240
Максимальная сила тока:	2,6/1,3 А	5,1/2,6 А
Диапазон частот:	50/60 Гц	50/60 Гц

	Коммутаторы HP 1820-8G, 1820-24G 1820-48G, 1820-8G-PoE+ (65 Вт), HP 1820-24G-PoE+ (185 Вт), HP 1820-48G-PoE+ (370 Вт)
Условия эксплуатации и хранения	
Рабочая температура:	от 0 до 40 °C (от 32 до 104 °F)
Относительная влажность:	от 15% до 95% при температуре 40 °C, без конденсации
Температура хранения:	от -40 до 70 °C (от -40 до 158 °F)
Относительная влажность при хранении:	от 15% до 90% при 65 °C без конденсации
Максимальная высота над уровнем моря:	До 3 км (10 000 футов) Значение максимальной рабочей высоты над уровнем моря для коммутатора не должно превышать значение соответствующего показателя для любого дополнительного устройства, подключенного к этому коммутатору.
Акустические характеристики	Коммутаторы HP 1820-8G, HP 1820-8G-PoE+ (65 Вт), HP 1820-24G и HP 1820-48G не оснащены вентилятором, 0 дБ Коммутаторы HP 1820-24G-PoE+ (185 Вт) и HP 1820-48G-PoE+ (370 Вт) оснащены вентиляторами, 45 дБ
Безопасность	CSA22.2 No. 60950-1; EN60950-1/IEC60950-1; UL60950-1 EN 60825-1 / IEC 60825-1 класс 1; лазерные устройства класса 1/лазер класса 1

Примечание.

Используйте только оригинальные трансиверы HP mini-GBIC/SFP, поддерживаемые вашим коммутатором. При выборе волоконно-оптического устройства SFP убедитесь, что оно может работать при температуре не менее рекомендуемой максимальной рабочей температуры коммутатора. Используйте только одобренный трансивер SFP класса 1 лазерных устройств.

Внешние адаптеры питания и кабели питания для 1820-8G:

<p>Характеристики универсального промежуточного адаптера питания (5066-1122*)</p> <ul style="list-style-type: none"> - Входное напряжение переменного тока: 100-240 В - Максимальный входной переменный ток: 0,4 А - Диапазон частот входного переменного тока: 50/60 Гц - Выходное напряжение постоянного тока: 12 ± 10% В - Максимальная мощность выходного постоянного тока: 15 Вт - Максимальный выходной постоянный ток: 1,25 А 	<p>Кабель питания переменного тока</p> <ul style="list-style-type: none"> 8121-0870 8121-0664 8120-8373 8121-0702 8120-6314 8120-6316 8120-6317 8120-6314 8121-0963 8120-8699 8121-1081 8120-8367 8121-0514 	<ul style="list-style-type: none"> Австралия/Новая Зеландия Таиланд Китай Индия Израиль Япония Южная Африка Южная Корея Тайвань Великобритания/Гонконг/Сингапур/Малайзия Бразилия Аргентина Чили
<p>Характеристики настенного адаптера питания</p> <ul style="list-style-type: none"> - Входное напряжение переменного тока: 100-240 В - Максимальный входной переменный ток: 0,4 А - Диапазон частот входного переменного тока: 50/60 Гц - Выходное напряжение постоянного тока: 12 ± 10% В - Максимальная мощность выходного постоянного тока: 13 Вт - Максимальный выходной постоянный ток: 1,085 А 	<p>Адаптер питания</p> <ul style="list-style-type: none"> 5184-5863* 5184-5864* 	<p>(Кабели питания переменного тока не используются)</p> <ul style="list-style-type: none"> США/Канада/Мексика Континентальная Европа/Дания/Норвегия/Швеция/Швейцария/Израиль/Вьетнам/Индонезия
<p>* Соответствует стандартам Energy Star 5.0.</p>		

Внешний адаптер питания и кабели питания для 1820-8G-PoE+:

<p>Характеристики универсального промежуточного адаптера питания (5066-2164 модель PA2)*:</p> <ul style="list-style-type: none"> - Входное напряжение переменного тока: 100-240 В - Максимальный входной переменный ток: 1,4 А - Диапазон частот входного переменного тока: 50/60 Гц - Выходное напряжение постоянного тока: 54 +/- 1,5 В - Максимальная мощность выходного постоянного тока: 90 Вт - Максимальный выходной постоянный ток: 1,67 А 	<p>Кабель питания переменного тока</p> <ul style="list-style-type: none"> 8121-0834 8120-8377 8120-6802 8120-6806 8121-0780 8121-1035 8120-6804 8121-0919 8120-6811 8120-6807 8121-0964 8121-0673 8120-6809 8120-6805 8121-1069 8120-6869 8120-6980 	<ul style="list-style-type: none"> Австралия/Новая Зеландия Китай Континентальная Европа Дания Индия Израиль Япония Южная Африка Южная Корея Швейцария Тайвань Таиланд Великобритания/Гонконг/Сингапур/Малайзия США/Канада/Мексика Бразилия Аргентина Чили
<p>* Соответствует стандартам Energy Star 5.0 (как и другие адаптеры).</p>		

Кабели питания 1820-24G, 1820-24G-PoE+, 1820-48G

Кабель питания переменного тока	
8121-0834	Австралия/Новая Зеландия
8120-8377	Китай
8120-6802	Континентальная Европа
8120-6806	Дания
8121-0780	Индия
8121-1035	Израиль
8120-6804	Япония
8121-0919	Южная Африка
8120-6811	Южная Корея
8120-6807	Швейцария
8121-0964	Тайвань
8121-0673	Таиланд
8120-6809	Великобритания/Гонконг/Сингапур/Малайзия
8120-6805	США/Канада/Мексика
8121-1069	Бразилия
8120-6869	Аргентина
8120-6980	Чили

Кабели питания 1820-48G-POE+

Кабель питания переменного тока	
8121-0857	Австралия/Новая Зеландия
8121-1034	Китай
8120-5336	Континентальная Европа
8120-5340	Дания
8120-5341	Индия
8121-1009	Израиль
8120-5342	Япония
8120-5341	Южная Африка
8120-5336	Южная Корея
8120-5339	Швейцария
8121-0967	Тайвань
8121-0671	Таиланд
8120-5334	Великобритания/Гонконг/Сингапур/Малайзия
8121-0973	США/Канада/Мексика
8121-1132	Бразилия
8120-8375	Аргентина
8120-8389	Чили

Коммутаторы HP 1820-8G (J9979A), HP 1820-24G (J9980A), HP 1820-48G (J9981A), HP 1820-8G-PoE+ (65 Вт) (J9982A), HP 1820-24G-PoE+ (185 Вт) (J9983A), HP 1820-48G-PoE+ (370 Вт) (J9984A)



ПРЕДУПРЕЖДЕНИЕ

ТОЛЬКО ДЛЯ ИСПОЛЬЗОВАНИЯ ВНУТРИ ПОМЕЩЕНИЙ. Коммутатор, кабель питания переменного тока, адаптер и все подключаемые кабели не предназначены для использования вне помещения.

Безопасность (Россия,
Белоруссия, Казахстан,
Центральная и Восточная
Европа):



Предупреждение о безопасной высоте (Китай)

1. 7. 2. 1	安全说明和标记	仅适用于海拔 2000m 以下地区安全使用。
------------	---------	------------------------

Предупреждение относительно кабелей питания для Японии

製品には、同梱された電源コードをお使い下さい。
同梱された電源コードは、他の製品では使用出来ません。



Производитель

Hewlett-Packard Company
3000 Hanover Street, Palo Alto, California, 94304
США

Изготовлено в Сингапуре

Местные представители

■ HP Россия:

ЗАО «Хьюлетт-Паккард А.О.», 125171, Россия, г. Москва,
Ленинградское шоссе, 16А, стр.3,
тел/факс: +7 (495) 797 35 00, +7 (495) 287 89 05

■ HP Белоруссия:

ИООО «Хьюлетт-Паккард Бел», 220030, Беларусь, г. Минск,
ул. Интернациональная, 36-1,
офис 722-723, тел.: +375 (17) 392 28 18, факс: +375 (17) 392 28 21

■ HP Казахстан:

ТОО «Хьюлетт-Паккард (К)», 050040, Казахстан, г. Алматы,
Бостандыкский район, ул. Тимирязева, 28В, 1 этаж,
тел./факс: +7 (727) 355 35 50, +7 (727) 355 35 51

Местные представители

HP Казахстан:

ЖШС «Хьюлетт-Паккард (К)», 050040, Қазақстан, Алматы қ.,
Бостандық ауданы, Тимирязев к-сі, 28В,
тел./факс: +7 (727) 355 35 50, +7 (727) 355 35 51

Дата изготовления

Дата изготовления указывается в серийном номере изделия – ССУМРРРРZZZ (формат серийного номера HP для данного изделия). Дата изготовления обозначена как УМ в серийном номере, где У соответствует последней цифре в номере года, начиная с 2010, а М соответствует месяцу изготовления устройства. Например, в обозначении 3А цифра 3 соответствует 2013 году, а А обозначает ноябрь. В соответствии с данным принятым обозначением, 2010 год указывается как 0, 2011 – как 1, 2012 – как 2, 2013 – как 3 и т. д. Месяцы обозначаются как 1 (январь), 2 (февраль) и т. д. до 9 (сентябрь). 0 (ноль) обозначает октябрь, А обозначает ноябрь, а В обозначает декабрь.

Обзор продуктов

Коммутаторы серии HP 1820 PoE+ — это устройства с несколькими портами, которые можно использовать при создании высокопроизводительных коммутируемых сетей для рабочих групп. Эти коммутаторы представляют собой устройства, в которых используется метод хранения и переадресации данных, обеспечивающие низкую задержку для высокоскоростной работы в сети. Три коммутатора также поддерживают стандарт IEEE 802.3at для обеспечения питания PoE+ подключенных устройств.

© Hewlett-Packard Company, L.P., 2014

Информация в настоящем документе может
быть изменена без предварительного
уведомления.



Напечатано в Китае
Декабрь 2014 г.

5998-6044

