



ООО «ЭнергоТехКомплект»

454010, Россия, г. Челябинск ул. Шоссе Меридиан, д.1

- Среда, окружающая выключатели, невзрывоопасная, не содержащая пыли, в том числе токопроводящей, в количестве, нарушающем работу выключателя, а также агрессивных газов и паров в концентрациях, разрушающих металлы и изоляцию.

4. ТРАНСПОРТИРОВАНИЕ И ХРАНЕНИЕ

- Транспортирование выключателей может производиться любым видом закрытого транспорта, обеспечивающим предохранение упакованных выключателей от механических повреждений, загрязнений и попадания влаги.
- Хранение выключателей следует осуществлять в помещениях с естественной вентиляцией при температуре окружающего воздуха от -45 до +50°C и относительной влажности воздуха до 98% при 25°C. Атмосфера склада не должна содержать агрессивных газов и паров в концентрациях, разрушающих металлы и изоляцию.

5. ГАРАНТИИ ИЗГОТОВИТЕЛЯ

- Предприятие-изготовитель гарантирует соответствие выключателя требованиям ТУ 3428-001-14844026-2010 при соблюдении потребителем условий транспортирования, хранения, монтажа и эксплуатации.
- Гарантийный срок эксплуатации выключателя устанавливается 12 месяцев со дня ввода в эксплуатацию, но не более 24 месяцев со дня отгрузки потребителю.
- Предприятие-изготовитель в течение гарантийного срока обязано безвозмездно отремонтировать или заменить дефектный выключатель, если потребителем будет обнаружено его несоответствие техническим условиям.

6. СВИДЕТЕЛЬСТВО О ПРИЕМКЕ

- Выключатель конечный типа КУ-_____ соответствует техническим условиям ТУ 3428-00114844026-2010 и признан годным для эксплуатации.

Представитель ОТК _____
расшифровка подписи

подпись

Штамп технического контроля изготовителя



ООО «ЭнергоТехКомплект»

454010, Россия, г. Челябинск ул. Шоссе Меридиан, д.1

Посты взрывозащищенные кнопочные

КУ-91, КУ-92, КУ-93

Паспорт

1. НАЗНАЧЕНИЕ.

Посты предназначены для работы в электрических цепях управления в угольных и сланцевых шахтах, опасных по газу и пыли (маркировка взрывозащиты РВ ExdI) и во взрывоопасных зонах всех классов предприятий химической, нефтеперерабатывающей, газовой и других отраслях промышленности (маркировка взрывозащиты 1ExdIIBT5). Применяются для дистанционного управления электромагнитными аппаратами (пускателями, контакторами) переменного и постоянного тока, а также в цепях сигнализации.

Особенности:

- Удобная конструкция переключения и фиксации кнопок, аналогичная обычному выключателю
- Может использоваться для включения/отключения освещения
- Единственная в мире конструкция из пластика, обладающая взрывонепроницаемой оболочкой и маркировкой взрывозащиты 1ExdIIBT5/PВ ExdI

Конструкция

Пост состоит из оболочки, вводного устройства с уплотнением, привода управления и кнопочных элементов. Вводное устройство предусматривает возможность подсоединения гибкого и бронированного кабелей, а также кабелей и проводов, прокладываемых в стальных трубах с условным проходом до 16 мм и с уплотнением резиновыми кольцами. На рукоятках управления в зависимости от типа поста нанесены следующие надписи:

на однокнопочном – СТОП;

на двухкнопочном – ПУСК. СТОП;

на трехкнопочном – ВПЕРЕД, НАЗАД, СТОП.

Технические данные

ТЕХНИЧЕСКИЕ ДАННЫЕ

Тип поста	Номинальные данные				Число кнопочных элементов	Число вводов	Диаметр кабеля, мм	Размер поста, мм		Масса, кг
	Переменный ток		Постоянный ток					а	h	
	Напряжение, В	Ток, А	Напряжение, В	Ток, А						
КУ-91-РВ ExdI	60	10	60	10	1	1	до 16	112	162	0,8
КУ-92-РВ ExdI					2	2		128	165	1,3
КУ-93-РВ ExdI					3	2		135	165	1,5
КУ-91-1ExdIIBT5	380		200		1	1		112	162	0,97

Структура условного обозначения
КУ- 9X1 - X2 - X3

КУ - кнопочный пост управления

9 - серия

X1 - число кнопочных элементов: 1,2,3.

X2 - исполнение по взрывозащите:

PB ExdI

1ExdIIBT5

X3 - климатическое исполнение (У; ХЛ; Т) и категория размещения (2 или 5) по ГОСТ 15150 ТУ 16.526201-75

Пример записи обозначения постов, при их заказе и в документации другого изделия:

а) пост двухкнопочный «ПУСК – СТОП, взрывозащищенный для районов с умеренным климатом»:

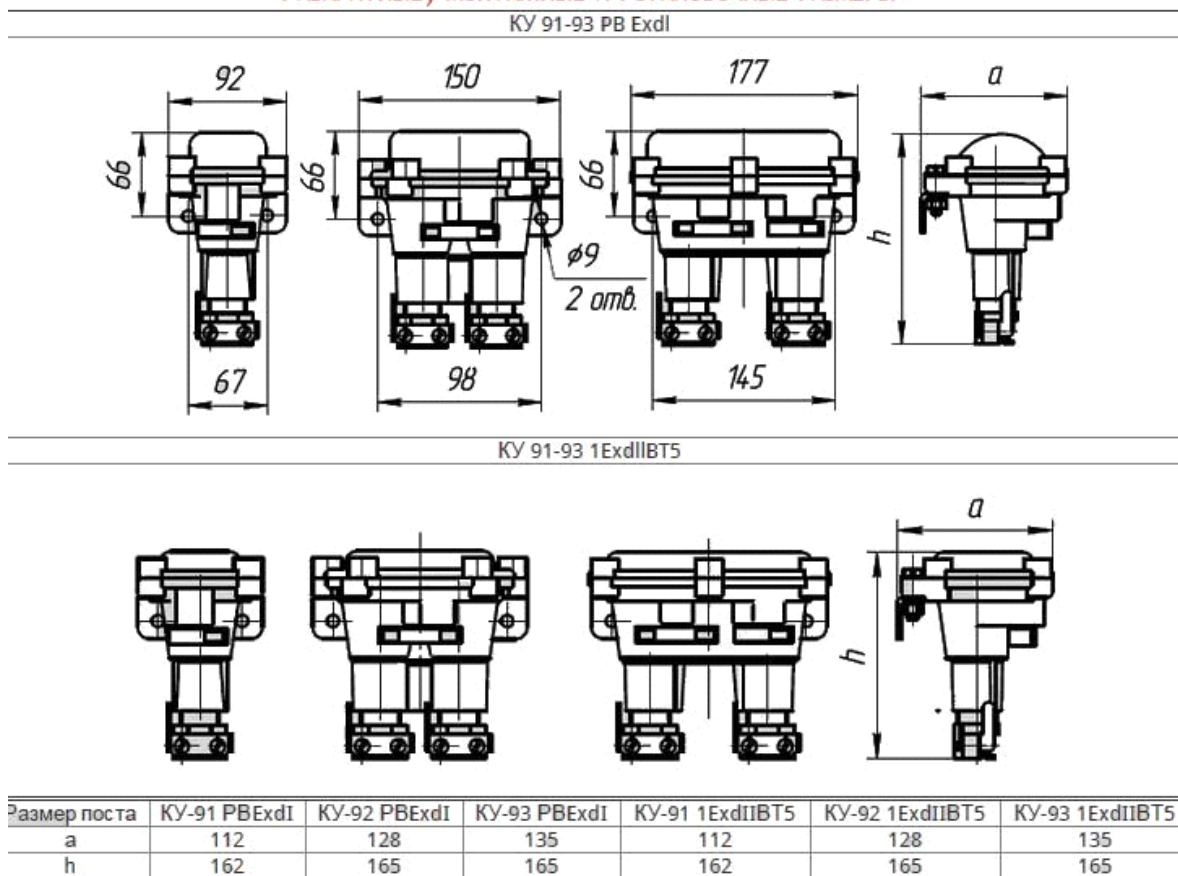
«Пост управления кнопочный взрывозащищенный КУ-92-1ExdIIBT5-У2 ТУ16-526.201-75»;

«Пост управления кнопочный рудничный КУ-92- PB ExdI -У5 ТУ16-526.201-75»;

б) для поставки на экспорт в страны с умеренным климатом:

«Пост управления кнопочный рудничный КУ-92- PB ExdI-У5 Экспорт. ТУ16-526.201-75».

ГАБАРИТНЫЕ, МОНТАЖНЫЕ И УСТАНОВОЧНЫЕ РАЗМЕРЫ



Вид климатического исполнения У2 по ГОСТ 15150-69/ГОСТ 15543.1

Дата изготовления _____ г.

2. КОМПЛЕКТ ПОСТАВКИ

В комплект поставки входят:



ООО «ЭнергоТехКомплект»

454010, Россия, г. Челябинск ул. Шоссе Меридиан, д.1

- пост кнопочный - 1 шт;
- паспорт - 1 экз.

3. УКАЗАНИЯ ПО ЭКСПЛУАТАЦИИ

- Место установки выключателей должно быть защищено от попадания воды, масла, эмульсии и т.п.
- Рабочее положение выключателей - горизонтальное. Допускается установка выключателей в наклонном положении до 45° в любую сторону;