



Инструкция по эксплуатации

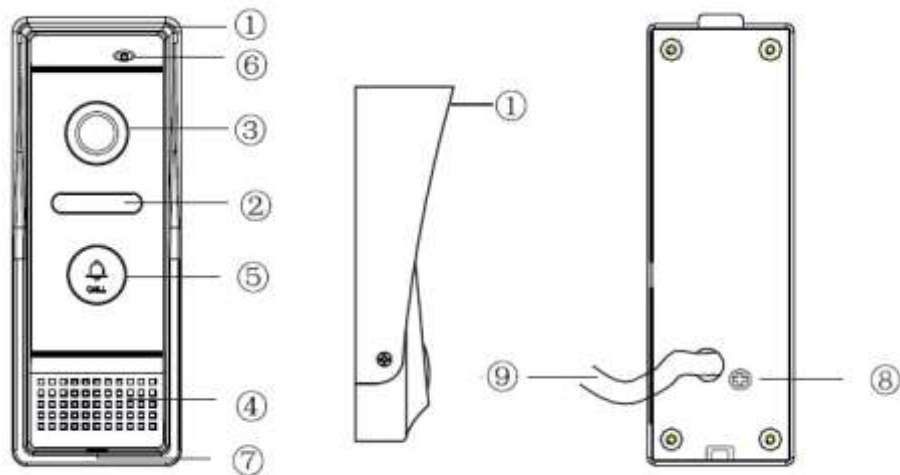
www.satvision-cctv.ru



SVV-110A

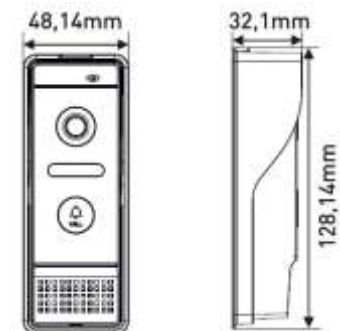
AHD вызывная панель

1. ХАРАКТЕРИСТИКИ



№	Название	Описание
1	Защитный корпус	Предназначен для защиты панели от дождя и снега. Устанавливается в стену
2	ИК Светодиоды	Обеспечивает освещение в ночное время благодаря ИК-светодиодам
3	Камера	Передает изображение на дисплей видеодомофона
4	Динамик	Звуковое оповещение вызова
5	Кнопка вызова	Предназначена для осуществления вызова посетителем
6	Микрофон	Служит для осуществления аудио связи
7	Отверстие крепления	Служит для крепления защитного козырька к вызывной панели
8	Регулятор громкости	Увеличение / уменьшение громкости динамика
9	Кабель	Для подключения видеодомофона и дверного замка

2. ТЕХНИЧЕСКИЕ ХАРАКТЕРИСТИКИ



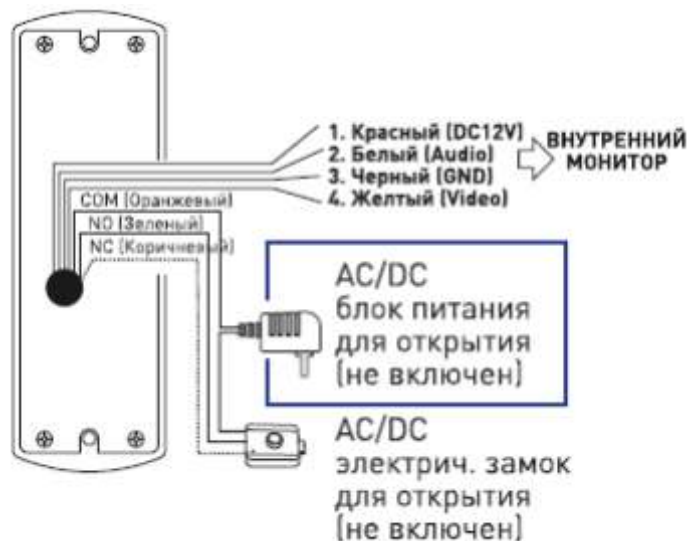
Камера	1/3" CMOS
Угол обзора камеры	120°
Система изображения	PAL
Разрешение	1.3 Mpix
Потребляемая мощность	200 mA Max
Ток коммутации	AC- 3A- 250В; DC- 3A - 30В
Источник питания	От монитора видеодомофона
Температура эксплуатации	-40°С...+50°С
Степень защиты	IP54
Установка	Врезная / накладная
Размеры	128(В) x 48(Д) x 32(Ш) мм
Вес	0,5кг

3. КОМПЛЕКТАЦИЯ



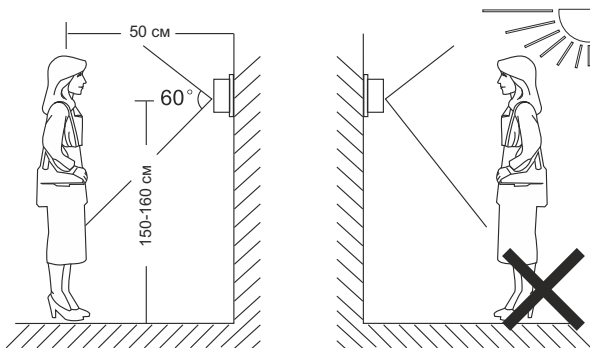
Инструкция по эксплуатации - 1 шт
 Вызывная панель с кабелем - 1 шт
 Кронштейн для поворота панели на 30° - 1 шт
 Защитный козырек для панели - 1 шт
 Дюбель пластиковый - 2 шт
 Винт М5 для крепления панели - 2 шт
 Винт М3 для крепления козырька - 3 шт

4. СХЕМА ПОДКЛЮЧЕНИЯ



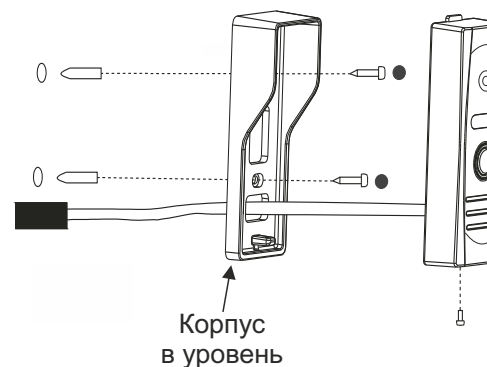
Примечание: данная панель имеет возможность подключения как электромеханического замка с (N.O) контактами так и возможность подключения электромагнитного замка с (N.C) контактами

5. УСТАНОВКА

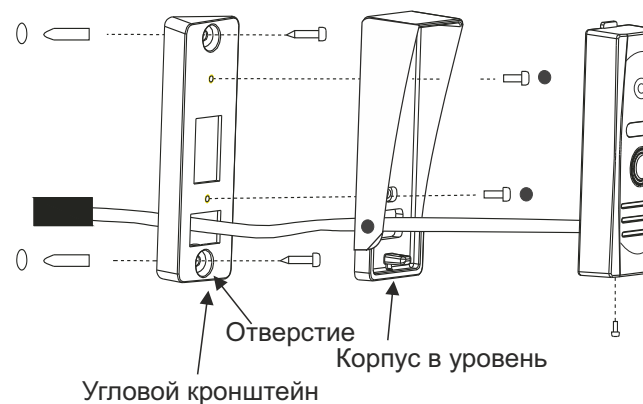


- Выключите электропитание перед установкой;
- Не устанавливайте устройство в местах с сильным электромагнитным излучением, и ближе 30 см от силовых кабелей переменного тока, чтобы избежать помех;
- Техническое обслуживание должно выполняться только квалифицированным специалистом;
- Не устанавливайте камеру под прямыми лучами солнца;
- Выберите наиболее удобное положение, чтобы камера находилась на уровне глаз.

Поверхностный монтаж



Крепление защитного козырька к вызывной панели



Гарантийный талон

- 1) Продавец гарантирует, что купленное изделие является работоспособным и не содержит выявленных механических и иных повреждений на момент осуществления продажи.
- 2) Комплектность изделий проверяется при покупке в присутствии персонала фирмы.

№	Модель	Гарантийный срок	Серийный номер
1	SVV-SVV110A	12 месяцев	

Примечание:

В случае необоснованной претензии стоимость работ по проверке взимается с покупателя в соответствии с прейскурантом продавца.
Я, покупатель, с условиями гарантийного обслуживания ознакомлен. Товар получил полностью. Претензий по количеству и комплектации не имею.

Подпись покупателя _____ /

Подпись продавца _____ МП